

## 2. Boutons-poussoirs avec écran

### Description

Les boutons-poussoirs avec écran existent en trois modèles :

- écran d'ambiance
- thermostat
- écran éco

### Installation

Les boutons-poussoirs avec écran sont intégrés dans un pont. Fixez celui-ci sur une boîte d'encastrement standard avec vis.

- 1 Raccordez le bouton-poussoir au câble bus à deux fils. Pour ce faire, utilisez le connecteur à broches double à l'arrière de l'élément de commande. Il est marqué des lettres BB. Raccordez chaque fil séparément à un contact.



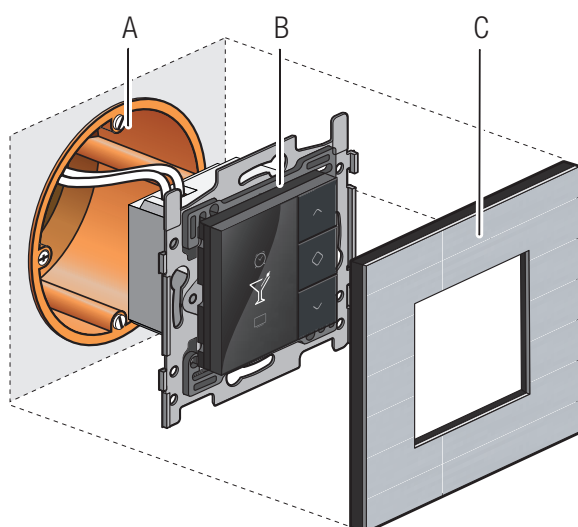
- Dénudez les fils du câble bus sur 9 à 10 mm.
- Par contact, vous pouvez raccorder au maximum deux fils d'un diamètre de 0,5 à 1 mm chacun.

Le bouton-poussoir avec écran est raccordé. Si vous devez repiquer vers un élément de commande suivant, utilisez l'autre ouverture du contact.

- 2 Vissez le pont sur la boîte d'encastrement simple afin de fixer le bouton-poussoir avec écran. Si la boîte d'encastrement ne possède pas de fixation par vis, utilisez un pont muni de griffes. Le pont existe en trois versions :

- pont 60 x 71 mm avec fixation par griffes
- pont 71 x 71 mm avec fixation par vis
- pont 60 x 71 mm avec fixation par vis

- 3 Réalisez la finition au moyen d'une plaque de recouvrement des séries **Niko Pure**, **Niko Intense** ou **Niko Original**.



**A.** Boîte d'encastrement simple  
(pas un produit Niko)

**B.** Bouton-poussoir avec écran

**C.** Plaque de recouvrement

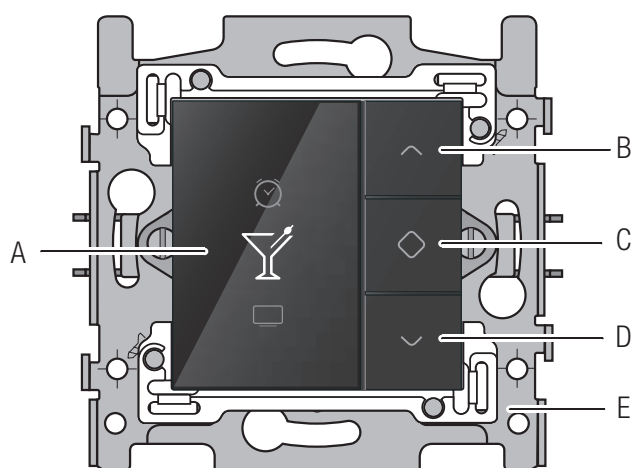
*Schéma d'installation du bouton-poussoir avec écran*

## 2.1. Écran d'ambiance

### Description

L'écran d'ambiance permet à l'occupant de la maison d'activer une des ambiances préprogrammées. Une ambiance est une combinaison de réglages de l'éclairage, des volets, des stores, etc.

#### Aperçu



550-13040

- A.** Écran
- B.** Touche de navigation (haut)
- C.** Activer
- D.** Touche de navigation (bas)
- E.** Pont

### Fonctionnement

Les ambiances sont paramétrées lors de la programmation de l'installation. Le logiciel contient 20 pictogrammes parmi lesquels huit peuvent être sélectionnés. Une ou plusieurs actions sont associées à ces huit pictogrammes afin de créer l'ambiance voulue.

Pour activer une ambiance :

- 1** Effleurez une touche afin d'éclairer l'écran. Par défaut, l'écran est en veille afin d'économiser l'énergie.
- 2** Appuyez sur les touches de navigation jusqu'à ce que le pictogramme correspondant à l'ambiance souhaitée apparaisse.
- 3** Appuyez sur la touche « C ».

Le pictogramme prend une couleur orange. Il conserve cette couleur tant que l'ambiance est activée.

 Les ambiances peuvent également être activées par des capteurs intégrés dans l'installation Niko Home Control. Procédez à ce paramétrage pendant la programmation.

### Installation

Cf. [Installation à la page 18](#).

## Données techniques

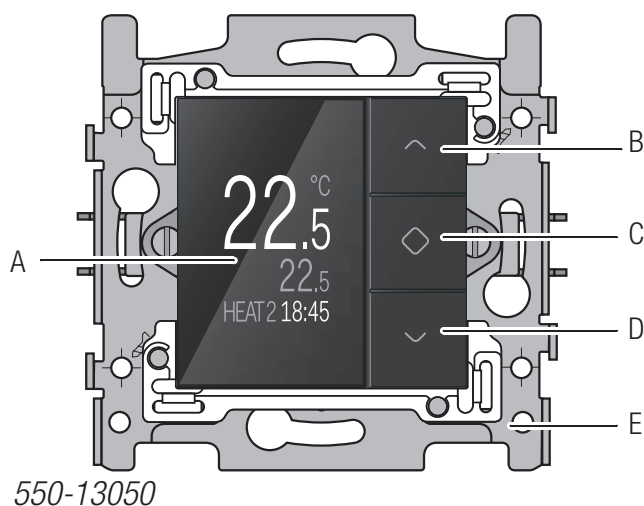
- écran couleur éclairé
- tension de repos : 26 Vdc (TBTS, très basse tension de sécurité)
- température ambiante : 0 - 50°C
- dimensions de l'écran : 45 x 45 x 32 mm (H x L x P)
- profondeur d'encastrement : 20 mm

## 2.2. Thermostat

### Description

Le thermostat vous permet de commander le chauffage ou le refroidissement dans différentes zones ou pièces. Il agit en interaction avec un module de chauffage ou de refroidissement. Cf. [Module de chauffage ou de refroidissement à la page 7](#)

#### Aperçu



- A.** Écran
- B.** Augmenter la valeur ou touche de navigation (haut)
- C.** Confirmer/Menu
- D.** Diminuer la valeur ou touche de navigation (bas)
- E.** Pont

### Fonctionnement

Vous pouvez programmer chaque thermostat séparément. Vous pouvez choisir parmi trois programmes hebdomadaires : deux pour chauffer et un pour refroidir. En outre, cinq niveaux de température fixes sont définis (JOUR, NUIT, ÉCO, FRAIS et ÉTEINT). Vous pouvez utiliser les réglages préprogrammés ou en définir de nouveaux vous-même.

Pour sélectionner un programme hebdomadaire ou un niveau de température préprogrammé :

- 1** Effleurez une touche afin d'éclairer l'écran. Par défaut, l'écran est en veille afin d'économiser l'énergie.
- 2** Appuyez sur la touche « C » pour appeler le menu. L'écran suivant apparaît :



- 3** Naviguez jusqu'au programme hebdomadaire ou niveau de température de votre choix, puis appuyez sur la touche « C ».

Lors de la livraison, les niveaux de température fixes sont préprogrammés comme suit :

JOUR	21°C
NUIT	16°C
ÉCO	18°C
FRAIS	24°C
ÉTEINT	7°C

Lors de la livraison, les programmes hebdomadaires sont préprogrammés comme suit :

PROG1	<p>Semaine :</p> <p>06:00 =&gt; 08:00 JOUR  08:00 =&gt; 16:00 NUIT  16:00 =&gt; 18:00 ÉCO  18:00 =&gt; 22:00 JOUR  22:00 =&gt; 06:00 NUIT</p> <p>Week-end :</p> <p>08:00 =&gt; 22:00 JOUR  22:00 =&gt; 08:00 NUIT</p>
PROG2	<p>Semaine :</p> <p>08:00 =&gt; 22:00 JOUR  22:00 =&gt; 08:00 NUIT</p> <p>Week-end :</p> <p>08:00 =&gt; 22:00 JOUR  22:00 =&gt; 08:00 NUIT</p>
PROG3	<p>Semaine :</p> <p>16:00 =&gt; 19:00 FRAIS  19:00 =&gt; 16:00 ÉTEINT</p> <p>Week-end :</p> <p>10:00 =&gt; 19:00 FRAIS  19:00 =&gt; 10:00 ÉTEINT</p>

L'habitant peut modifier ces réglages s'ils ne correspondent pas à ses souhaits.

## Modification des réglages préprogrammés

Pour modifier un réglage préprogrammé :

- 1 Effleurez une touche afin d'éclairer l'écran. Par défaut, l'écran est en veille afin d'économiser l'énergie.
- 2 Continuez d'appuyer sur la touche « C » jusqu'à ce que l'écran suivant apparaisse :



- 3 Assurez-vous que PROGRAMMES est sélectionné, puis appuyez sur la touche « C ». L'écran suivant apparaît :



Vous pouvez à présent sélectionner un programme hebdomadaire ou un niveau de température afin de le modifier.

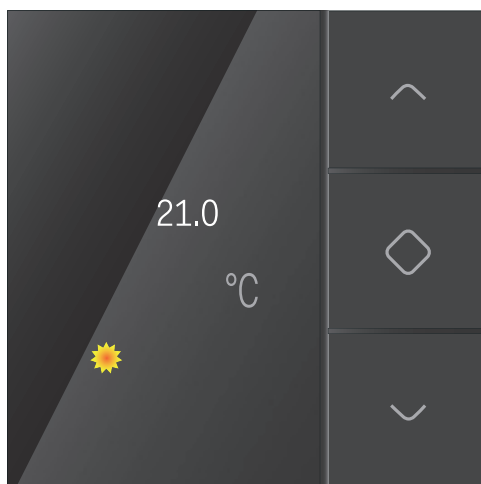
## Modification d'un niveau de température fixe

Pour modifier un niveau de température fixe :

- 1 Naviguez jusqu'au niveau de température souhaité.



- 2 Appuyez sur la touche « C ». L'écran suivant apparaît :



- 3 À l'aide des touches de navigation, réglez la température voulue. Appuyez sur la touche « C ». La température voulue est réglée. Vous revenez à l'écran précédent.

## Modification d'un programme hebdomadaire

Les programmes hebdomadaires se composent d'un ou de plusieurs programmes journaliers. Vous pouvez les modifier ou les créer individuellement.

Pour sélectionner un programme journalier :

- 1 Naviguez jusqu'au programme hebdomadaire que vous souhaitez modifier.



- 2 Appuyez sur la touche « C ». L'écran suivant apparaît :

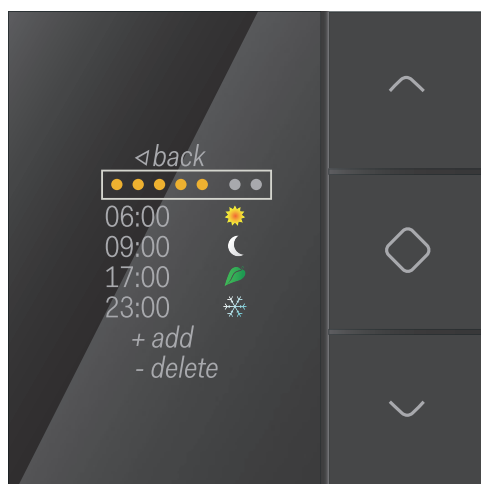


Sur cet écran, la série supérieure de points représente la semaine, tandis que la série inférieure représente le week-end.

- 3 Si vous souhaitez modifier un programme journalier existant, sélectionnez la semaine ou le week-end. Si vous souhaitez ajouter un nouveau programme journalier, sélectionnez *ajouter*.



- 4 Appuyez sur la touche « C ».  
Le programme journalier apparaît :



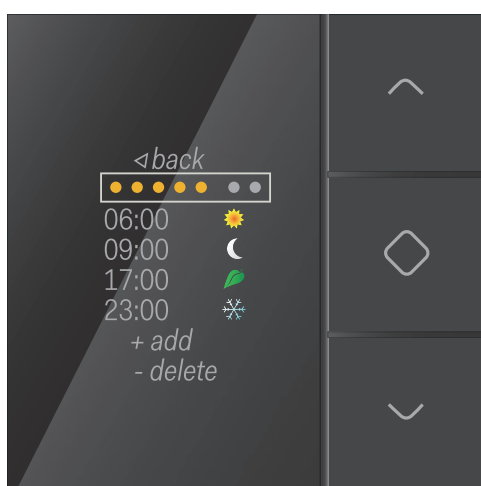
Vous pouvez à présent modifier le programme journalier, ajouter de nouveaux réglages de l'heure et de la température et supprimer des réglages existants.

Pour modifier un programme journalier :

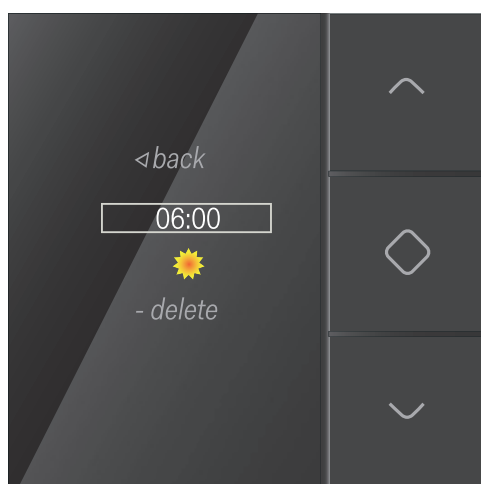
- 1 Sélectionnez la semaine ou le week-end, puis appuyez sur la touche « C ». L'écran suivant apparaît :



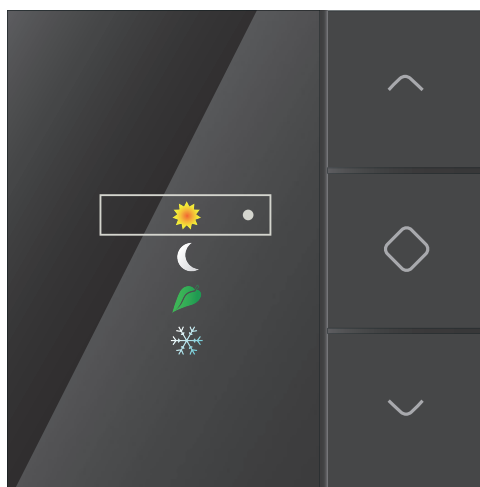
- 2 Passez en revue la semaine ou le week-end à l'aide des touches de navigation. Appuyez sur la touche « C » pour activer ou désactiver certains jours.
- 3 Naviguez jusqu'à l'indication *retour*, puis appuyez sur la touche « C ». L'écran suivant apparaît :



- 4 Sélectionnez un réglage de l'heure et de la température que vous souhaitez modifier, puis appuyez sur la touche « C ». L'écran suivant apparaît :

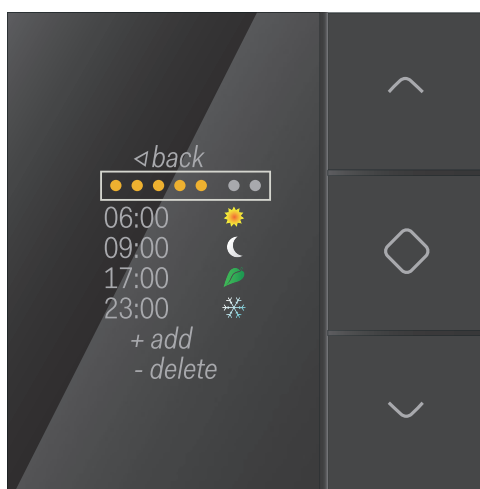


- 5 Réglez l'heure. Pour ce faire, utilisez les touches de navigation. Lorsque vous avez terminé, appuyez sur la touche « C ».
- 6 Sélectionnez le niveau de température souhaité, puis appuyez sur la touche « C ». L'écran suivant apparaît :



Si vous ne sélectionnez pas de niveau de température, ÉTEINT est sélectionné automatiquement. Le niveau de température voulu est réglé. Vous revenez à l'écran précédent.

- 7 Sélectionnez *retour* jusqu'à ce que l'écran suivant apparaisse :



- 8 Répétez les étapes 4 à 7 pour chaque réglage de l'heure et de la température que vous souhaitez modifier ou créer.

## Réglage de la date et de l'heure



- Si vous modifiez la date et l'heure par l'intermédiaire du thermostat, vous les modifiez dans toute l'installation Niko Home Control.
- Vous pouvez également modifier la date et l'heure en passant par le logiciel de programmation ou le logiciel de l'utilisateur.


1 Sélectionnez DATE à l'écran suivant :



- Appuyez sur la touche « C ».  
Vous pouvez à présent modifier les réglages de l'ANNÉE, du MOIS, du JOUR, de l'HEURE et des MINUTES.
- Sélectionnez le réglage que vous souhaitez modifier, puis appuyez sur la touche « C ».
- Modifiez la valeur à l'aide des touches de navigation, puis appuyez sur la touche « C ».
- Naviguez jusqu'à l'indication *retour*, puis appuyez sur la touche « C ».

## Calibrage du thermostat

S'il existe une différence entre la température indiquée par le thermostat et la température réelle, vous devez calibrer le thermostat.

-  • Vous ne pouvez calibrer le thermostat que si l'installation est en service depuis au moins deux heures. Après ce délai, l'affichage de la température est stabilisé.
- Ne calibrez pas le thermostat si la température ambiante est extrême.

- 1 Mesurez la température au centre de la pièce, à l'aide d'un thermomètre.
- 2 Sélectionnez CALIBRAGE à l'écran suivant :



- 3 Appuyez sur la touche « C ».
- 4 Appuyez sur les touches de navigation jusqu'à ce que la température affichée corresponde à la température mesurée. Appuyez sur la touche « C ».

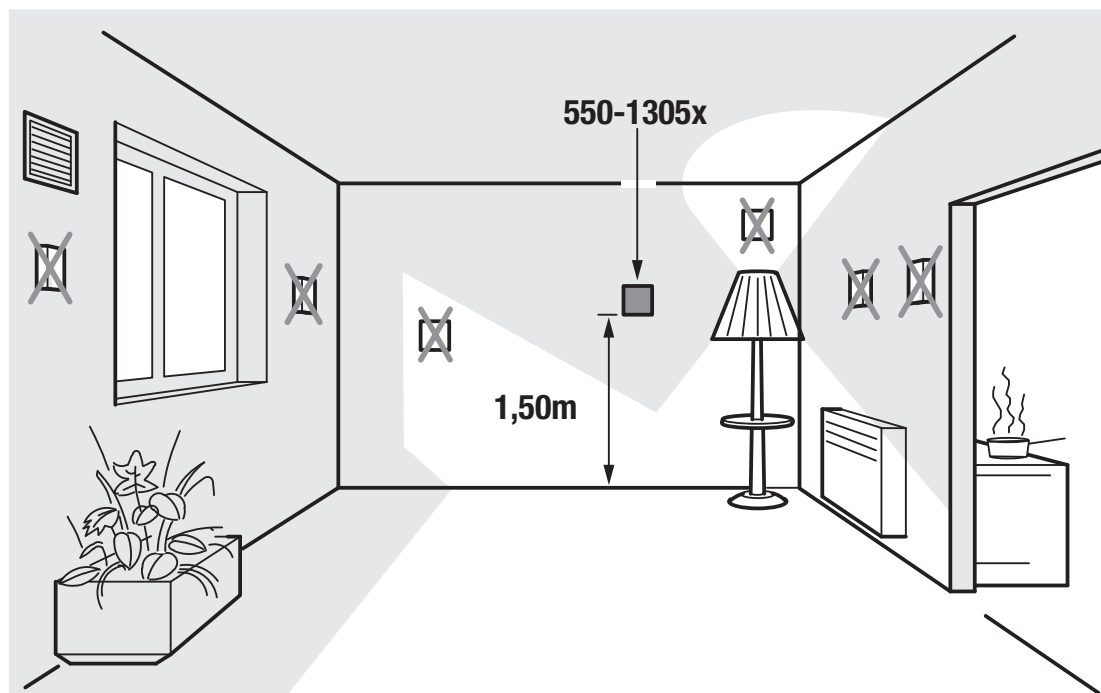
 Vous pouvez augmenter ou diminuer la température affichée de six degrés au maximum.

- 5 Naviguez jusqu'à l'indication *retour*, puis appuyez sur la touche « C ».

## Installation

Vous pouvez installer le thermostat dans toute pièce où se trouve un chauffage par le sol, un radiateur, une unité de chauffage ou une installation de refroidissement. Le thermostat commande le chauffage ou le refroidissement de la pièce où il est installé.

Le thermostat ne fonctionne correctement que si la température ambiante peut être mesurée correctement. Dans la mesure du possible, éliminez tous les éléments qui peuvent gêner cette mesure.



Installez le thermostat :

- à l'abri de la lumière directe du soleil.
- pas sur un mur en contact direct avec l'air extérieur.
- pas à proximité immédiate d'une source de chaleur (poêle, radiateur, etc.) ni d'un appareil électrique susceptible de dégager de la chaleur (téléviseur, ordinateur, etc.).
- pas derrière un rideau.

Évitez toute circulation d'air derrière le thermostat. Si nécessaire, bouchez les trous de la boîte d'encastrement ou de la goulotte du câble bus à l'aide de mousse PU.

Cf. [Installation à la page 18](#).

## Données techniques

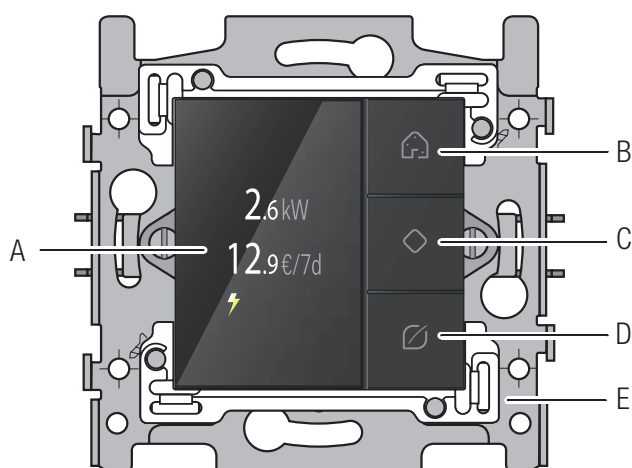
- écran couleur éclairé
- tension de repos : 26 Vdc (TBTS, très basse tension de sécurité)
- température ambiante : 5 - 40°C
- dimensions de l'écran : 45 x 45 x 32 mm (H x L x P)
- profondeur d'encastrement : 20 mm
- programmation journalière/hebdomadaire
- 5 niveaux de température : jour, nuit, éco, éteint (antigel) et frais
- précision de réglage : 0,5°C
- conforme aux normes IEC60730-2-9, EN 50491-5-2, EN 50491-2 et EN 50090-2-3
- degré de protection : IP20

## 2.3. Écran éco

### Description

L'écran éco permet à l'habitant de contrôler sa consommation d'énergie et d'eau ainsi que, éventuellement, sa production d'énergie. En outre, il peut activer la fonction éco ou la simulation de présence sur cet écran.

### Aperçu



- A.** Écran
- B.** Touche de simulation de présence
- C.** Confirmer/Menu/Parcourir les écrans
- D.** Touche éco
- E.** Pont

550-13080

# Fonctionnement

## Informations relatives à la consommation

L'écran éco fournit des informations sur la consommation d'eau, de gaz et d'électricité ainsi que sur la production d'électricité. Les informations disponibles dépendent des modules de mesure que vous installez. Le module de mesure de l'électricité mesure la consommation ou la production d'électricité. Le compteur d'impulsions permet de déterminer la consommation d'eau, de gaz et d'électricité.

La consommation d'électricité actuelle est affichée en W ou kW. La consommation d'eau et de gaz est affichée en m<sup>3</sup>. En dessous, la consommation hebdomadaire est exprimée en EUR ou GBP.

Pour voir les tarifs :

- 1 Effleurez une touche afin d'éclairer l'écran. Par défaut, l'écran est en veille afin d'économiser l'énergie.
- 2 Appuyez sur la touche « C » pour appeler le menu.  
L'écran suivant apparaît :



- 3 Appuyez sur la touche « C » pour sélectionner TARIFS.  
L'écran suivant apparaît :



- 4 Sélectionnez ÉLECTRICITÉ, GAZ ou EAU, puis appuyez sur la touche « C ».  
Le tarif sélectionné apparaît. Vous pouvez le modifier ici.
- 5 Naviguez jusqu'à l'indication *retour*, puis appuyez sur la touche « C ».



## Fonction éco

La fonction éco comprend l'ensemble des lampes et des circuits commutés que l'habitant souhaite désactiver lorsqu'il n'est pas chez lui. Lors de la programmation de l'installation, déterminez les sorties que vous intégrez dans cette fonction.

Pour activer la fonction éco, appuyez sur la touche éco. La consommation diminue immédiatement.

## Simulation de présence

La simulation de présence fait en sorte que l'éclairage soit allumé à certains moments. La présence de l'habitant est ainsi simulée. Durant la programmation de l'installation, vous déterminez les sources lumineuses qui sont intégrées dans la simulation de présence ainsi que le moment et la durée où elles sont allumées.

Pour activer la simulation de présence, appuyez sur la touche de simulation de présence.

## Installation



Installez l'écran éco :

- à l'abri de la lumière directe du soleil.
- à l'endroit où l'habitant quitte son domicile.

Cf. [Installation à la page 18](#).

## Données techniques

- écran couleur éclairé
- tension de repos : 26 Vdc (TBTS, très basse tension de sécurité)
- température ambiante : 5 - 45°C
- dimensions de l'écran : 45 x 45 x 32 mm (H x L x P)
- profondeur d'encastrement : 20 mm
- consommation hebdomadaire en EUR ou GBP
- conforme aux normes IEC60730-2-9, EN 50491-5-2, EN 50491-2 et EN 50090-2-3